

SBC第1-1号様式（第17条関係）（A4）（規則第二号様式に基づく様式）
（第一条の三、第三条、第三条の三関係）

確認申請書（建築物）

（第一面）

建築基準法第6条の2第1項の規定による確認を申請します。この申請書及び添付図書に記載の事項は、事実と相違ありません。また、申請にあたっては、株式会社湘南建築センター確認検査業務規程及び同確認検査業務約款を遵守いたします。

株式会社 湘南建築センター 様

年 月 日

申請者氏名 リストホームズ株式会社
代表取締役 北見 尚之

設計者氏名 リストホームズ株式会社 一級建築士事務所
荒田 康泰

| | | | |
|-------|----------|------|--------|
| ※手数料欄 | | | |
| ※受付欄 | ※消防関係同意欄 | ※決裁欄 | ※確認番号欄 |
| 第 号 | | | 第 号 |
| 係員印 | | | 係員印 |

(第二面)

建築主等の概要

【1. 建築主】

【イ. 氏名のフリガナ】 リストホームズガブシキカイシャ ゲイヨウトリマリヤ ナミ ヒサシ
【ロ. 氏名】 リストホームズ株式会社 代表取締役 北見 尚之
【ハ. 郵便番号】 231-0015
【ニ. 住所】 神奈川県横浜市中区尾上町四丁目47番地
【ホ. 電話番号】 045-671-9966

【2. 代理者】

【イ. 資格】 (一級) 建築士 (大臣) 登録第 297069 号
【ロ. 氏名】 加藤 昇
【ハ. 建築士事務所名】 (一級) 建築士事務所 (東京都知事) 登録第 18260 号
株式会社 エルグ設計事務所 一級建築士事務所
【ニ. 郵便番号】 170-0013
【ホ. 所在地】 東京都豊島区東池袋 2-1-3 MKビル
【ヘ. 電話番号】 03-3984-4058

【3. 設計者】

(代表となる設計者)

【イ. 資格】 (一級) 建築士 (大臣) 登録第 331087 号
【ロ. 氏名】 荒田 康泰
【ハ. 建築士事務所名】 (一級) 建築士事務所 (神奈川県知事) 登録第 17455 号
リストホームズ株式会社 一級建築士事務所
【ニ. 郵便番号】 231-0015
【ホ. 所在地】 神奈川県横浜市中区尾上町 4-4 7
【ヘ. 電話番号】 045-671-9966
【ト. 作成又は確認した設計図書】 設計図書一式 (構造計算書を除く)

(その他の設計者)

【イ. 資格】 (一級) 建築士 (大臣) 登録第 191775 号
【ロ. 氏名】 高崎 理平
【ハ. 建築士事務所名】 (一級) 建築士事務所 (東京都知事) 登録第 52626 号
有限会社 ル・ボン 一級建築士事務所
【ニ. 郵便番号】 170-0013
【ホ. 所在地】 東京都豊島区東池袋 2-1-3
【ヘ. 電話番号】 03-5992-6007
【ト. 作成又は確認した設計図書】 構造計算書

【イ. 資格】 () 建築士 () 登録第 号
【ロ. 氏名】
【ハ. 建築士事務所名】 () 建築士事務所 () 登録第 号

【ニ. 郵便番号】
【ホ. 所在地】
【ヘ. 電話番号】
【ト. 作成又は確認した設計図書】

【イ. 資格】 () 建築士 () 登録第 号
【ロ. 氏名】
【ハ. 建築士事務所名】 () 建築士事務所 () 登録第 号

【ニ. 郵便番号】
【ホ. 所在地】
【ヘ. 電話番号】
【ト. 作成又は確認した設計図書】

(構造設計一級建築士又は設備設計一級建築士である旨の表示をした者)

上記の設計者のうち、

建築士法第20条の2第1項の表示をした者

【イ. 氏名】

【ロ. 資格】 構造設計一級建築士交付第 号

建築士法第20条の2第3項の表示をした者

【イ. 氏名】

【ロ. 資格】 構造設計一級建築士交付第 号

建築士法第20条の3第1項の表示をした者

【イ. 氏名】

【ロ. 資格】 設備設計一級建築士交付第 号

【イ. 氏名】

【ロ. 資格】 設備設計一級建築士交付第 号

【イ. 氏名】

【ロ. 資格】 設備設計一級建築士交付第 号

建築士法第20条の3第3項の表示をした者

【イ. 氏名】

【ロ. 資格】 設備設計一級建築士交付第 号

【イ. 氏名】

【ロ. 資格】 設備設計一級建築士交付第 号

【イ. 氏名】

【ロ. 資格】 設備設計一級建築士交付第 号

【4. 建築設備の設計に関し意見を聴いた者】

(代表となる建築設備の設計に関し意見を聴いた者)

【イ. 氏名】

【ロ. 勤務先】

【ハ. 郵便番号】

【ニ. 所在地】

【ホ. 電話番号】

【ヘ. 登録番号】

【ト. 意見を聴いた設計図書】

(その他の建築設備の設計に関し意見を聴いた者)

【イ. 氏名】

【ロ. 勤務先】

【ハ. 郵便番号】

【ニ. 所在地】

【ホ. 電話番号】

【ヘ. 登録番号】

【ト. 意見を聴いた設計図書】

【イ. 氏名】

【ロ. 勤務先】

【ハ. 郵便番号】

【ニ. 所在地】

【ホ. 電話番号】

【ヘ. 登録番号】

【ト. 意見を聴いた設計図書】

【イ. 氏名】

【ロ. 勤務先】

【ハ. 郵便番号】

【ニ. 所在地】

【ホ. 電話番号】

【ヘ. 登録番号】

【ト. 意見を聴いた設計図書】

【5. 工事監理者】

(代表となる工事監理者)

【イ. 資格】 (一級) 建築士 (大臣) 登録第 331087 号
【ロ. 氏名】 荒田 康泰
【ハ. 建築士事務所名】 (一級) 建築士事務所 (神奈川県知事) 登録第 17455 号
リストホームズ株式会社 一級建築士事務所
【ニ. 郵便番号】 231-0015
【ホ. 所在地】 神奈川県横浜市中区尾上町4-47
【ヘ. 電話番号】 045-671-9966
【ト. 工事と照合する設計図書】 設計図書一式

(その他の工事監理者)

【イ. 資格】 () 建築士 () 登録第 号
【ロ. 氏名】
【ハ. 建築士事務所名】 () 建築士事務所 () 登録第 号

【ニ. 郵便番号】
【ホ. 所在地】
【ヘ. 電話番号】
【ト. 工事と照合する設計図書】

【イ. 資格】 () 建築士 () 登録第 号
【ロ. 氏名】
【ハ. 建築士事務所名】 () 建築士事務所 () 登録第 号

【ニ. 郵便番号】
【ホ. 所在地】
【ヘ. 電話番号】
【ト. 工事と照合する設計図書】

【イ. 資格】 () 建築士 () 登録第 号
【ロ. 氏名】
【ハ. 建築士事務所名】 () 建築士事務所 () 登録第 号

【ニ. 郵便番号】
【ホ. 所在地】
【ヘ. 電話番号】
【ト. 工事と照合する設計図書】

【6. 工事施工者】

【イ. 氏名】 代表取締役 北見 尚之
【ロ. 営業所名】 建設業の許可 (神奈川県知事) 第 (特-2) 87490 号
リストホームズ株式会社
【ハ. 郵便番号】 231-0015
【ニ. 所在地】 神奈川県横浜市中区尾上町4-47
【ホ. 電話番号】 045-671-9966

【7. 構造計算適合性判定の申請】

申請済 ()
 未申請 ()
 申請不要

【8. 建築物エネルギー消費性能確保計画の提出】

提出済 ()
 未提出 ()
 提出不要 ()

【9. 備考】

(仮称)高津区千年新築工事2号棟

(第三面)

建築物及びその敷地に関する事項

| | | | |
|-------------------------------------|---|---|-------------------------------|
| 【1. 地名地番】 | 神奈川県川崎市高津区千年字北浦815番の一部 | | |
| 【2. 住居表示】 | 神奈川県川崎市高津区千年(以下未定) | | |
| 【3. 都市計画区域及び準都市計画区域の内外の別等】 | <input checked="" type="checkbox"/> 都市計画区域内 (<input checked="" type="checkbox"/> 市街化区域 <input type="checkbox"/> 市街化調整区域 <input type="checkbox"/> 区域区分非設定) <input type="checkbox"/> 準都市計画区域内 <input type="checkbox"/> 都市計画区域及び準都市計画区域外 | | |
| 【4. 防火地域】 | <input type="checkbox"/> 防火地域 | <input checked="" type="checkbox"/> 準防火地域 | <input type="checkbox"/> 指定なし |
| 【5. その他の区域、地域、地区又は街区】 | 第三種高度地区、日影規制4h2.5h4m | | |
| 【6. 道路】 | | | |
| 【イ. 幅員】 | 4.500 m | | |
| 【ロ. 敷地と接している部分の長さ】 | 10.216 m | | |
| 【7. 敷地面積】 | | | |
| 【イ. 敷地面積】 | | | |
| (1) | (70.03 m ²) | (m ²) | (m ²) |
| (2) | (m ²) | (m ²) | (m ²) |
| 【ロ. 用途地域等】 | | | |
| (第一種住居地域) | () | () | () |
| 【ハ. 建築基準法第52条第1項及び第2項の規定による建築物の容積率】 | | | |
| (180.00 %) | (%) | (%) | (%) |
| 【ニ. 建築基準法第53条第1項の規定による建築物の建蔽率】 | | | |
| (60.00 %) | (%) | (%) | (%) |
| 【ホ. 敷地面積の合計】 | (1) 70.03 m ² | | |
| | (2) m ² | | |
| 【ヘ. 敷地に建築可能な延べ面積を敷地面積で除した数値】 | 180.00 % | | |
| 【ト. 敷地に建築可能な建築面積を敷地面積で除した数値】 | 70.00 % | | |
| 【チ. 備考】 | 準防火地域内の準耐火建築物 | | |
| 【8. 主要用途】 | (区分 08010) | 一戸建ての住宅 | |
| 【9. 工事種別】 | <input checked="" type="checkbox"/> 新築 <input type="checkbox"/> 増築 <input type="checkbox"/> 改築 <input type="checkbox"/> 移転 <input type="checkbox"/> 用途変更 <input type="checkbox"/> 大規模の修繕 <input type="checkbox"/> 大規模の模様替 | | |
| 【10. 建築面積】 | (申請部分) | (申請以外の部分) | (合計) |
| 【イ. 建築物全体】 | (40.57 m ²) | (m ²) | (40.57 m ²) |
| 【ロ. 建蔽率の算定の基礎となる建築面積】 | (40.57 m ²) | (m ²) | (40.57 m ²) |
| 【ハ. 建蔽率】 | 57.94 % | | |

| | | | | | | |
|-----------------------------|-----------------------|-------------------------|----------|------------------|-----|-------------------------|
| 【11. 延べ面積】 | (申請部分 |) | (申請以外の部分 |) | (合計 |) |
| 【イ. 建築物全体】 | (| 110.95 m ²) | (| m ²) | (| 110.95 m ²) |
| 【ロ. 地階の住宅又は老人ホーム等の部分】 | (| m ²) | (| m ²) | (| m ²) |
| 【ハ. エレベータの昇降路の部分】 | (| m ²) | (| m ²) | (| m ²) |
| 【ニ. 共同住宅又は老人ホーム等の共用の廊下等の部分】 | (| m ²) | (| m ²) | (| m ²) |
| 【ホ. 認定機械室等の部分】 | (| m ²) | (| m ²) | (| m ²) |
| 【ヘ. 自動車車庫等の部分】 | (| m ²) | (| m ²) | (| m ²) |
| 【ト. 備蓄倉庫の部分】 | (| m ²) | (| m ²) | (| m ²) |
| 【チ. 蓄電池の設置部分】 | (| m ²) | (| m ²) | (| m ²) |
| 【リ. 自家発電設備の設置部分】 | (| m ²) | (| m ²) | (| m ²) |
| 【ヌ. 貯水槽の設置部分】 | (| m ²) | (| m ²) | (| m ²) |
| 【ル. 宅配ボックスの設置部分】 | (| m ²) | (| m ²) | (| m ²) |
| 【ヲ. その他の不算入部分】 | (| m ²) | (| m ²) | (| m ²) |
| 【ワ. 住宅の部分】 | (| 110.95 m ²) | (| m ²) | (| 110.95 m ²) |
| 【カ. 老人ホーム等の部分】 | (| m ²) | (| m ²) | (| m ²) |
| 【ヨ. 延べ面積】 | 110.95 m ² | | | | | |
| 【タ. 容積率】 | 158.44 % | | | | | |

【12. 建築物の数】

| | |
|--------------------|---|
| 【イ. 申請に係る建築物の数】 | 1 |
| 【ロ. 同一敷地内の他の建築物の数】 | 0 |

【13. 建築物の高さ等】 (申請に係る建築物) (他の建築物)

| | | | | | |
|------------|----|----------|----|----|----|
| 【イ. 最高の高さ】 | (| 9.764 m) | (| m) | |
| 【ロ. 階数】 | 地上 | (| 3) | (| 0) |
| | 地下 | (| 0) | (| 0) |

【ハ. 構造】 木造(軸組工法) 一部 造

【ニ. 建築基準法第56条第7項の規定による特例の適用の有無】 有 無

【ホ. 適用があるときは、特例の区分】

道路高さ制限不適用 隣地高さ制限不適用 北側高さ制限不適用

【14. 許可・認定等】

都市計画法35条第2項 開発行為 川崎指令ま宅審(イ)第181号 令和5年7月25日

開発検済 川崎指令ま宅審(シ)第2号 令和6年4月4日

完了公告 第735号 令和6年4月4日

【15. 工事着手予定年月日】 令和6年4月25日

【16. 工事完了予定年月日】 令和6年7月25日

【17. 特定工程工事終了予定日年月日】 (特定工程)

| | | | |
|-------|-----------|-----------|---|
| (第1回) | 令和6年5月25日 | (屋根工事の工程) |) |
| (第 回) | 年 月 日 | (|) |
| (第 回) | 年 月 日 | (|) |

【18. その他必要な事項】

警報 (住宅用火災警報器)

【19. 備考】

建築物別概要

| | | | |
|----------------------------|---|---------|---|
| 【1. 番号】 | 1 | | |
| 【2. 用途】 | (区分 08010) | 一戸建ての住宅 | |
| | (区分) | | |
| | (区分) | | |
| | (区分) | | |
| | (区分) | | |
| 【3. 工事種別】 | <input checked="" type="checkbox"/> 新築 <input type="checkbox"/> 増築 <input type="checkbox"/> 改築 <input type="checkbox"/> 移転 <input type="checkbox"/> 用途変更 <input type="checkbox"/> 大規模の修繕 <input type="checkbox"/> 大規模の模様替 | | |
| 【4. 構造】 | 木造 | 一部 | 造 |
| 【5. 主要構造部】 | <input type="checkbox"/> 耐火構造(防火上及び避難上支障がない主要構造部を有しない場合) <input type="checkbox"/> 耐火構造(防火上及び避難上支障がない主要構造部を有する場合) <input type="checkbox"/> 建築基準法施行令第108条の4第1項第1号イ及びロに掲げる基準に適合する構造 <input checked="" type="checkbox"/> 準耐火構造 <input type="checkbox"/> 準耐火構造と同等の準耐火性能を有する構造 (ロー1) <input type="checkbox"/> 準耐火構造と同等の準耐火性能を有する構造 (ロー2) <input type="checkbox"/> その他 | | |
| 【6. 建築基準法第21条及び第27条の規定の適用】 | <input type="checkbox"/> 建築基準法施行令第109条の5第1号に掲げる基準に適合する構造 <input type="checkbox"/> 建築基準法第21条第1項ただし書に該当する建築物 <input type="checkbox"/> 建築基準法施行令第109条の7第1項第1号に掲げる基準に適合する構造 <input type="checkbox"/> 建築基準法施行令第110条第1号に掲げる基準に適合する構造 <input type="checkbox"/> その他 <input checked="" type="checkbox"/> 建築基準法第21条または第27条の規定の適用を受けない | | |
| 【7. 建築基準法第61条の規定の適用】 | <input type="checkbox"/> 耐火建築物 <input type="checkbox"/> 延焼防止建築物 <input checked="" type="checkbox"/> 準耐火建築物 <input type="checkbox"/> 準延焼防止建築物 <input type="checkbox"/> その他 <input type="checkbox"/> 建築基準法第61条の規定の適用を受けない | | |
| 【8. 階数】 | 【イ. 地階を除く階数】 3 【ロ. 地階の階数】 【ハ. 昇降機塔等の階の数】 【ニ. 地階の倉庫等の階の数】 | | |
| 【9. 高さ】 | 【イ. 最高の高さ】 9.764 m 【ロ. 最高の軒の高さ】 8.321 m | | |
| 【10. 建築設備の種類】 | 給水設備、排水設備、ガス設備、換気設備、電気設備、住宅用火災警報器 | | |

【11. 確認の特例】

【イ. 建築基準法第6条の3第1項ただし書又は法第18条第4項ただし書の規定による
審査の特例の適用の有無】 有 無

【ロ. 建築基準法第6条の4第1項の規定による確認の特例の適用の有無】 有 無

【ハ. 建築基準法施行令第10条各号に掲げる建築物の区分】

【ニ. 認定型式の認定番号】 第 号
【ホ. 適合する一連の規定の区分】 建築基準法施行令第136条の2の11第1号イ
建築基準法施行令第136条の2の11第1号ロ
【ヘ. 認証型式部材等の認定番号】 第 号

| 【12. 床面積】 | (申請部分) | (申請以外の部分) | (合計) |
|-----------|-----------------------------------|------------------------|---------------------------|
| 【イ. 階別】 | (F1 階) (34.78 m ²) | (m ²) () | (34.78 m ²) |
| | (F2 階) (40.57 m ²) | (m ²) () | (40.57 m ²) |
| | (F3 階) (35.60 m ²) | (m ²) () | (35.60 m ²) |
| 【ロ. 合計】 | (110.95 m ²) | (m ²) () | (110.95 m ²) |

【13. 屋根】

(NM-2093) 平型屋根スレート葺き

【14. 外壁】

窯業系サイディング(ア)15(QF045BE-9226) 屋内側(小屋裏含む) 石膏ボード(ア)15(NM-8619)

【15. 軒裏】

有機質系繊維混入セメント板(ア)14(QF045RS-0053)

【16. 居室の床の高さ】

565 mm

【17. 便所の種類】

水洗

【18. その他必要な事項】

住宅用火災警報器

【19. 備考】

(第五面)

建築物の階別概要

| | |
|-------------------------------|--|
| 【1. 番号】 | 1 |
| 【2. 階】 | F1 |
| 【3. 柱の小径】 | 105 mm |
| 【4. 横架材間の垂直距離】 | 2560 mm |
| 【5. 階の高さ】 | 2661 mm |
| 【6. 天井】 | |
| 【イ. 居室の天井の高さ】 | 2250 mm |
| 【ロ. 建築基準法施行令第39条第3項に規定する特定天井】 | <input type="checkbox"/> 有 <input checked="" type="checkbox"/> 無 |
| 【7. 用途別床面積】 | |
| (用途の区分)(具体的な用途の名称) | (床面積) |
| 【イ.】(08010)(一戸建ての住宅) | (34.78 m ²) |
| 【ロ.】() () | (m ²) |
| 【ハ.】() () | (m ²) |
| 【ニ.】() () | (m ²) |
| 【ホ.】() () | (m ²) |
| 【ヘ.】() () | (m ²) |
| 【8. その他必要な事項】 | |
| 【9. 備考】 | |

(第五面)

建築物の階別概要

| | | |
|-------------------------------|--|--------------------------|
| 【1. 番号】 | 1 | |
| 【2. 階】 | F2 | |
| 【3. 柱の小径】 | 105 mm | |
| 【4. 横架材間の垂直距離】 | 2606 mm | |
| 【5. 階の高さ】 | 2711 mm | |
| 【6. 天井】 | | |
| 【4. 居室の天井の高さ】 | 2300 mm | |
| 【7. 建築基準法施行令第39条第3項に規定する特定天井】 | <input type="checkbox"/> 有 <input checked="" type="checkbox"/> 無 | |
| 【7. 用途別床面積】 | | |
| (用途の区分) | (具体的な用途の名称) | (床面積) |
| 【イ.】 (08010) | (一戸建ての住宅) | (40.57 m ²) |
| 【ロ.】 () | () | (m ²) |
| 【ハ.】 () | () | (m ²) |
| 【ニ.】 () | () | (m ²) |
| 【ホ.】 () | () | (m ²) |
| 【ヘ.】 () | () | (m ²) |
| 【8. その他必要な事項】 | | |
| 【9. 備考】 | | |

(第五面)

建築物の階別概要

| | |
|-------------------------------|--|
| 【1. 番号】 | 1 |
| 【2. 階】 | F3 |
| 【3. 柱の小径】 | 105 mm |
| 【4. 横架材間の垂直距離】 | 2315 mm |
| 【5. 階の高さ】 | mm |
| 【6. 天井】 | |
| 【イ. 居室の天井の高さ】 | 2250 mm |
| 【ロ. 建築基準法施行令第39条第3項に規定する特定天井】 | <input type="checkbox"/> 有 <input checked="" type="checkbox"/> 無 |
| 【7. 用途別床面積】 | |
| (用途の区分)(具体的な用途の名称) | (床面積) |
| 【イ.】(08010)(一戸建ての住宅) | (35.60 m ²) |
| 【ロ.】() () | (m ²) |
| 【ハ.】() () | (m ²) |
| 【ニ.】() () | (m ²) |
| 【ホ.】() () | (m ²) |
| 【ヘ.】() () | (m ²) |
| 【8. その他必要な事項】 | |
| 【9. 備考】 | |

建築物独立部分別概要

【1. 番号】 1

【2. 延べ面積】

【3. 建築物の高さ等】

【イ. 最高の高さ】

【ロ. 最高の軒の高さ】

【ハ. 階数】

地上 () 地下 ()

【ニ. 構造】

造 一部 造

【4. 特定構造計算基準又は特定増改築構造計算基準の別】

特定構造計算基準

特定増改築構造計算基準

【5. 構造計算の区分】

建築基準法施行令第81条第1項各号に掲げる基準に従った構造計算

建築基準法施行令第81条第2項第1号イに掲げる構造計算

建築基準法施行令第81条第2項第1号ロに掲げる構造計算

建築基準法施行令第81条第2項第2号イに掲げる構造計算

建築基準法施行令第81条第3項に掲げる構造計算

【6. 構造計算に用いたプログラム】

【イ. 名称】 HOUSE-ST1 Ver8.0.1.6

【ロ. 区分】

建築基準法第20条第1項第2号イ又は第3号イの認定を受けたプログラム
(大臣認定番号)

その他のプログラム

【7. 建築基準法施行令第137条の2各号に定める基準の区分】

()

【8. 備考】

委任状

令和 6 年 3 月 1 日

株式会社 湘南建築センター 様

委任者
神奈川県横浜市中区尾上町四丁目47番地
リストホームズ株式会社 代表取締役 北見 尚之

私は株式会社 エルグ設計事務所 一級建築士事務所 加藤 昇を代理人と定め、下記の建築物等に係る建築基準法等の規定に基づく手続き（引受承諾書の受領を含む。）等に関する一切の権限を委任します。

1. 申請の区分

- 建築基準法第6条の2第1項の規定による確認
（ 建築基準法第6条の2第1項の規定による計画変更確認）
- 建築基準法第7条の4第1項の規定による中間検査
- 建築基準法第7条の2第1項の規定による完了検査
- 住宅金融支援機構の適合証明業務に係る物件審査
- 住宅金融支援機構に係る工事審査
- 各種届出（建築主等変更・工事監理者等変更・誤記訂正・取下げ・工事取止）

2. 申請する建築物等

- 建築物
- 建築設備（昇降機）
- 建築設備（昇降機以外）
- 工作物（法第88条第1項）
- 工作物（法第88条第2項）

3. 建築場所、設置場所又は築造場所

神奈川県川崎市高津区千年字北浦815番の一部

4. 建築物等の用途

一戸建ての住宅

5. 工事種別

- 新築
- 増築
- 改築
- 移転
- 用途変更
- 大規模の修繕
- 大規模の模様替

※委任者は適宜押印が可能

識別番号 37570-19

確認申請書 第二号様式(第四面)建築物別概要
(第四面)

【10. 建築設備の種類】 換気設備

(居室毎の機械換気設備)

| 室名 | 床面積 m ² | Min天井高 Min h | Max天井高 Max h | 平均天井高 h | 気積 m ³ | 換気種別 | 給気機による | 排気機による | 換気回数 n |
|---------|-----------------------|-----------------|-----------------|------------|----------------------|--------------|------------------------------|------------------------------|-----------|
| | | | | | | | 給気量 (A) m ³ /h | 排気量 (B) m ³ /h | |
| 1F 玄関 | 2.48 | 2.6000 | 2.6000 | 2.6000 | 6.45 | 給気口及び 排気機 | | | |
| 1F SIC | 1.88 | 2.6000 | 2.4000 | 2.4000 | 4.47 | | | | |
| 1Fホール | 4.14 | 2.4000 | 2.4000 | 2.4000 | 9.94 | | | | |
| 1F主寝室 | 13.66 | 2.4000 | 2.4000 | 2.4000 | 32.79 | | | | |
| 1Fトイレ | 1.65 | 2.4000 | 2.4000 | 2.4000 | 3.96 | | | 54 | |
| 1F洗面脱衣室 | 4.14 | 2.4000 | 2.4000 | 2.4000 | 9.94 | | | 54 | |
| 計 | 23.79 | | | 2.4220 | 57.61 | | 108.00 | | |
| 2F LDK | 33.12 | 2.4000 | 2.4000 | 2.4000 | 79.49 | 給気口及び 排気機 | | | |
| 2Fトイレ | 1.65 | 2.4000 | 2.4000 | 2.4000 | 3.96 | | | 54 | |
| 2Fホール | 2.07 | 2.4000 | 2.4000 | 2.4000 | 4.97 | | | | |
| 計 | 36.84 | | | 2.4000 | 88.42 | | | 54.00 | |
| 3F廊下 | 3.10 | 2.4000 | 2.4000 | 2.4000 | 7.44 | 給気口及び 排気機 | | | |
| 3F洋室1 | 9.21 | 1.9760 | 2.4000 | 2.2244 | 20.49 | | | | |
| 3F洋室2 | 8.28 | 1.7080 | 2.4000 | 2.1790 | 18.05 | | | | |
| 3F洋室3 | 8.69 | 2.4000 | 2.4000 | 2.4000 | 20.86 | | | | |
| 計 | 29.28 | | | 2.2830 | 66.84 | | | | |
| 階段室 | 3.31 | 8.0340 | 8.0340 | 8.6100 | 28.50 | | | | |
| 計 | 3.31 | | | 8.6100 | 28.50 | | | | |
| 合 計 | | | | | 241.37 | | 162.00 | 0.67 | |

※必要有効換気量 241.37 × 0.5 = 120.69 (m³)

(天井裏等への措置)

| 室名 天井裏等 | 1F 玄関 | 1F SIC | 1Fホール | 1F主寝室 | 1Fトイレ | 1F洗面脱衣室 | 2F LDK | 2Fトイレ | 2Fホール | 3F洋室1 | 3F洋室2 | 3F洋室3 | 階段室 |
|--------------|-------|--------|-------|-------|-------|---------|--------|-------|-------|-------|-------|-------|-------|
| 2F小部屋 | 規制対象外 | 規制対象外 | 規制対象外 | 規制対象外 | 規制対象外 | 規制対象外 | 規制対象外 | 規制対象外 | 規制対象外 | 規制対象外 | 規制対象外 | 規制対象外 | 規制対象外 |
| 1F天井裏 (2F床裏) | 規制対象外 | 規制対象外 | 規制対象外 | 規制対象外 | 規制対象外 | 規制対象外 | 規制対象外 | 規制対象外 | 規制対象外 | 規制対象外 | 規制対象外 | 規制対象外 | 規制対象外 |
| 1F床裏 | 規制対象外 | 規制対象外 | 規制対象外 | 規制対象外 | 規制対象外 | 規制対象外 | 規制対象外 | 規制対象外 | 規制対象外 | 規制対象外 | 規制対象外 | 規制対象外 | 規制対象外 |
| 外壁 | 規制対象外 | 規制対象外 | 規制対象外 | 規制対象外 | 規制対象外 | 規制対象外 | 規制対象外 | 規制対象外 | 規制対象外 | 規制対象外 | 規制対象外 | 規制対象外 | 規制対象外 |
| 間仕切壁1 | 規制対象外 | 規制対象外 | 規制対象外 | 規制対象外 | 規制対象外 | 規制対象外 | 規制対象外 | 規制対象外 | 規制対象外 | 規制対象外 | 規制対象外 | 規制対象外 | 規制対象外 |
| 間仕切壁2 | 規制対象外 | 規制対象外 | 規制対象外 | 規制対象外 | 規制対象外 | 規制対象外 | 規制対象外 | 規制対象外 | 規制対象外 | 規制対象外 | 規制対象外 | 規制対象外 | 規制対象外 |
| 収納 | 規制対象外 | 規制対象外 | 規制対象外 | 規制対象外 | 規制対象外 | 規制対象外 | 規制対象外 | 規制対象外 | 規制対象外 | 規制対象外 | 規制対象外 | 規制対象外 | 規制対象外 |

規制対象外:F☆☆☆☆以上の建材

一級建築士登録

第331087号 栗田 康泰

確認申請書 別記二号様式の添付図書(表1(に))の使用建築材料表

| 室名 (床面積) | 内装の仕上げの部分 | 種別 | 面積 m2 | 係数 | 使用面積 m2 | 判定 結果 | 室名 (床面積) | 内装の仕上げの部分 | 種別 | 面積 m2 | 係数 | 使用面積 m2 | 判定 結果 |
|-------------------|-----------|---------|----------|----|------------|----------|------------------|-----------|---------|----------|----|------------|----------|
| 1F 玄関 (2.48) | 床材 | (規制対象外) | - | - | - | OK | 3F 廊下 (3.10) | フローリング | (規制対象外) | - | - | - | OK |
| | 壁 | (規制対象外) | - | - | - | | | 壁 | (規制対象外) | - | - | - | |
| | 天井 | (規制対象外) | - | - | - | | | 天井 | (規制対象外) | - | - | - | |
| | 建具 | (規制対象外) | - | - | - | | | 建具 | (規制対象外) | - | - | - | |
| | 玄関収納 | (規制対象外) | - | - | - | | | | | | | | |
| 1F SIC (1.86) | 床材 | (規制対象外) | - | - | - | OK | 3F 洋室1 (8.28) | フローリング | (規制対象外) | - | - | - | OK |
| | 壁 | (規制対象外) | - | - | - | | | 壁 | (規制対象外) | - | - | - | |
| | 天井 | (規制対象外) | - | - | - | | | 天井 | (規制対象外) | - | - | - | |
| | 建具 | (規制対象外) | - | - | - | | | 建具 | (規制対象外) | - | - | - | |
| | | | | | | | | | | | | | |
| 1Fホール (4.14) | フローリング | (規制対象外) | - | - | - | OK | 3F 洋室2 (8.28) | フローリング | (規制対象外) | - | - | - | OK |
| | 壁 | (規制対象外) | - | - | - | | | 壁 | (規制対象外) | - | - | - | |
| | 天井 | (規制対象外) | - | - | - | | | 天井 | (規制対象外) | - | - | - | |
| | 建具 | (規制対象外) | - | - | - | | | 建具 | (規制対象外) | - | - | - | |
| | | | | | | | | | | | | | |
| 1F主寝室 (13.66) | フローリング | (規制対象外) | - | - | - | OK | 3F 洋室3 (8.69) | フローリング | (規制対象外) | - | - | - | OK |
| | 壁 | (規制対象外) | - | - | - | | | 壁 | (規制対象外) | - | - | - | |
| | 天井 | (規制対象外) | - | - | - | | | 天井 | (規制対象外) | - | - | - | |
| | 建具 | (規制対象外) | - | - | - | | | 建具 | (規制対象外) | - | - | - | |
| | | | | | | | | | | | | | |
| 1Fトイレ (1.65) | 床材 | (規制対象外) | - | - | - | OK | | | | | | | |
| | 壁 | (規制対象外) | - | - | - | | | | | | | | |
| | 天井 | (規制対象外) | - | - | - | | | | | | | | |
| | 建具 | (規制対象外) | - | - | - | | | | | | | | |
| | | | | | | | | | | | | | |
| 2F LDK (33.12) | フローリング | (規制対象外) | - | - | - | OK | | | | | | | |
| | 壁 | (規制対象外) | - | - | - | | | | | | | | |
| | 天井 | (規制対象外) | - | - | - | | | | | | | | |
| | 建具 | (規制対象外) | - | - | - | | | | | | | | |
| | キッチン | (規制対象外) | - | - | - | | | | | | | | |
| 2Fトイレ (1.65) | 床材 | (規制対象外) | - | - | - | OK | 階段室 (3.31) | 壁 | (規制対象外) | - | - | - | OK |
| | 壁 | (規制対象外) | - | - | - | | | 天井 | (規制対象外) | - | - | - | |
| | 天井 | (規制対象外) | - | - | - | | | 踏み板 | (規制対象外) | - | - | - | |
| | 建具 | (規制対象外) | - | - | - | | | 蹴込 | (規制対象外) | - | - | - | |
| | | | | | | | | | | | | | |
| 2Fパントリー (2.07) | フローリング | (規制対象外) | - | - | - | OK | | | | | | | |
| | 壁 | (規制対象外) | - | - | - | | | | | | | | |
| | 天井 | (規制対象外) | - | - | - | | | | | | | | |
| | | | | | | | | | | | | | |
| | | | | | | | | | | | | | |

一級建築士登録

第331087号 荒田 康泰

識別番号 37570-11

| 仕様 | |
|-----------|--------------------|
| 定格 | 1φ 100V |
| 機能 | 排気 |
| 周波数 (Hz) | 50 60 |
| 消費電力 (W) | 1.7 1.9 |
| 電流 (A) | 0.019 0.020 |
| 風量 (m³/h) | 80 85 |
| 騒音 (dB) | 20.5 22.0 |
| 質量 (kg) | 0.43 |
| 適用パイプ:呼び径 | φ100 |
| 電動機形式 | 2極閉形コンデンサ誘導電動機 |
| 定格時間 | 連続 |
| 絶縁階級 | E種 |
| 巻線温度上昇 | 75K以下 |
| 基準周囲温度 | -10~40℃ |
| 絶縁抵抗 | 1MΩ以上 (d. c. 500V) |
| 絶縁耐力 | a. c. 1000V 1分間 |

■静圧-風量特性曲線

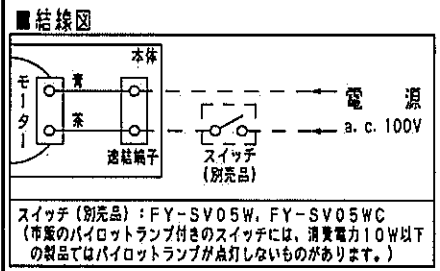
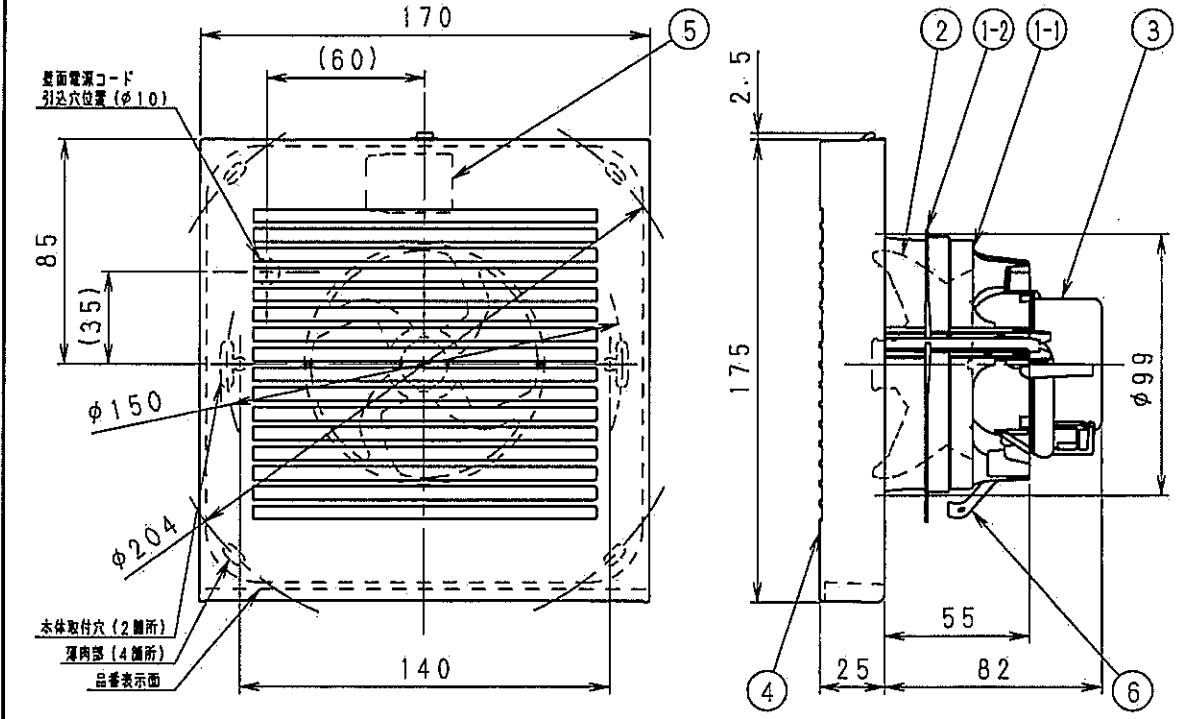
| 付属品 | |
|---------|----|
| 付属品名 | 数量 |
| 取扱説明書 | 1 |
| 工事説明書 | 1 |
| 本体固定用ねじ | 2 |

| 適用パイプ | | | |
|----------------------|------|------|------|
| 適用パイプ | 外径 | 内径 | 下穴径 |
| VU100 | | φ107 | φ115 |
| VP100 | φ114 | φ100 | |
| FY-KP04 | φ103 | φ100 | φ105 |
| FY-PAP041 (※取付専用) | φ110 | φ107 | φ110 |

・内径の小さいパイプに本体を取り付けた後、内径の大きいパイプは取り付けて下さい。漏洩れ、壁面汚れの原因になります。

■専用部材 (別売品)
換気扇用プラグコード FY-WP01
パイプセット FY-PAP041

(注) 測定数値は静圧0Paにおけるものです。
測定は日本工業規格 (JIS C9603) の方法によるものです。



■ご注意

- ・設置工事、電気工事は必ず両者の工事説明書にしたがってください。
- ・浴室など湿気の多いところには取り付けてください。
- ・本体は、十分強度のあるところに取り付けてください。
- ・高温になる場所 (周囲温度40℃以上) には取り付けてください。
- ・台所など、油煙の発生する場所や有機溶剤がかかる場所には取り付けてください。
- ・パイプは必ず屋外側に下り勾配をもうけてください。
- ・外壁面に、必ずパイプフードまたはベントキャップを取り付けてください。
- ・パイプフードやベントキャップなどは、壁厚によって取り付けられない場合があります。適合カタログをご確認のうえ選定してください。
- ・壁面・天井面どちらにも取り付けできます。
- ・効果的な換気を行うために給気口を開けてください。

単位: mm

ルーバー開口面積: 105cm²

| 品名 | 材質 | 数量 | 備考 |
|-----------|--------|----|-----------------|
| 1-1 フレーム | PP樹脂 | 1 | 色:黒 |
| 1-2 気密リング | エラストマー | 1 | 一体成形 |
| 2 羽根 | PP樹脂 | 1 | 色:黒 |
| 3 モーター | | 1 | |
| 4 ルーバー | PP樹脂 | 1 | ワタネ製3.2Y8.9/0.6 |
| 5 連結端子 | PBT樹脂 | 1 | 電源用 |
| 6 取付ばね | ステンレス | 1 | |

| 名称 | | 品番 | |
|-------------------------|-----------|-----------|--------|
| パイプファン (居室・トイレ・洗面所用) | | FY-08PD9D | |
| 作成年月日 | '15. 2. 2 | 尺 度 図 面 | 改訂NO. |
| 改訂年月日 | | Free 整理番号 | DJ-419 |
| パナソニック エコシステムズ株式会社 | | | |

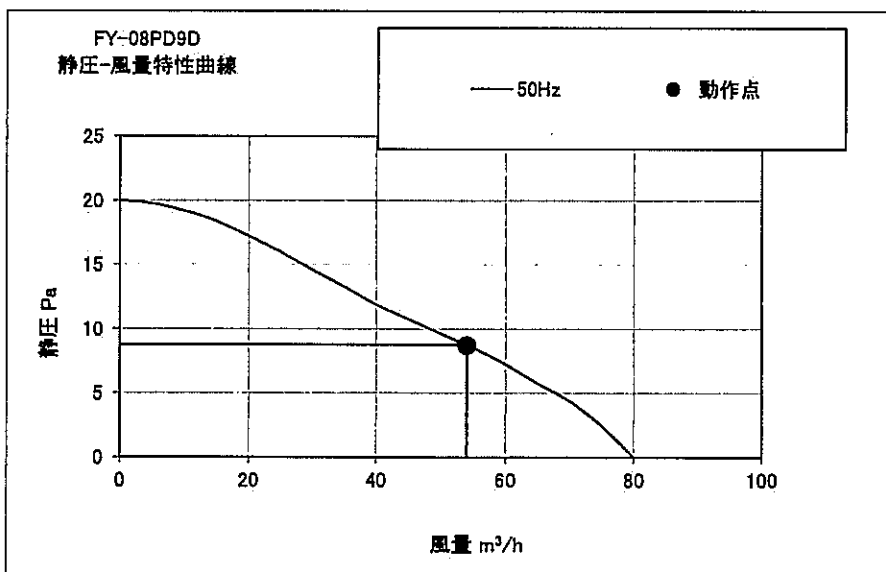
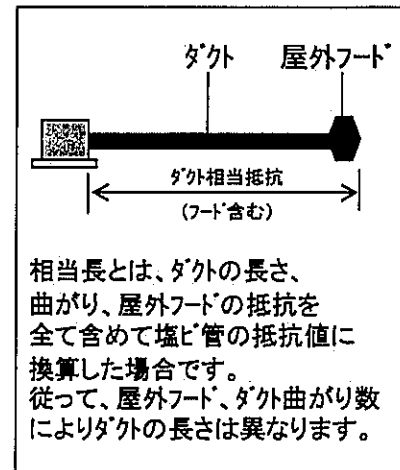
サイズA4

■ 排気側計算シート FY-08PD9D 20m相当長

| | | | | |
|-------|---------------------|-------|------|--|
| 有効換気量 | (m ³ /h) | 54.00 | 計算経路 | |
| | | | 管理NO | |

| | | | | 部屋名 |
|-------------------------------|---------|---------------------|-----|-------|
| | | | | ▼最大 |
| 1次ダクト外 塩化ビニール管 | 風量 Q | (m ³ /h) | (1) | 54.00 |
| | ダクト径 D | (m) | (2) | 0.1 |
| | 動圧 Pv | (Pa) | (3) | 2.19 |
| | ダクト長さ L | (m) | (4) | 20 |
| | 摩擦係数 λ | | (5) | 0.02 |
| (イ) = [(5) × (4) / (2)] × (3) | | | | 8.75 |
| Pr = (イ) | | | | 8.75 |

| | | |
|-------|-------|-------------------|
| 有効換気量 | 54.00 | m ³ /h |
| 圧力損失 | 8.75 | Pa |



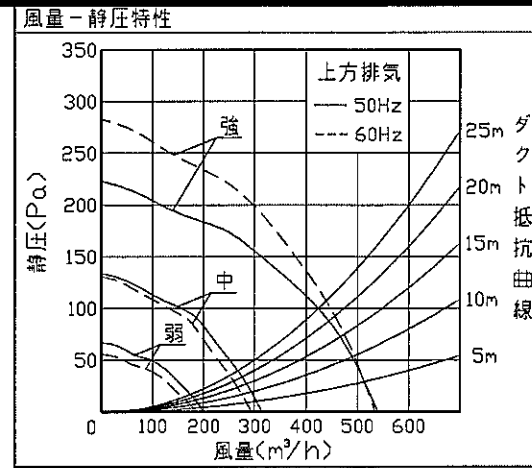
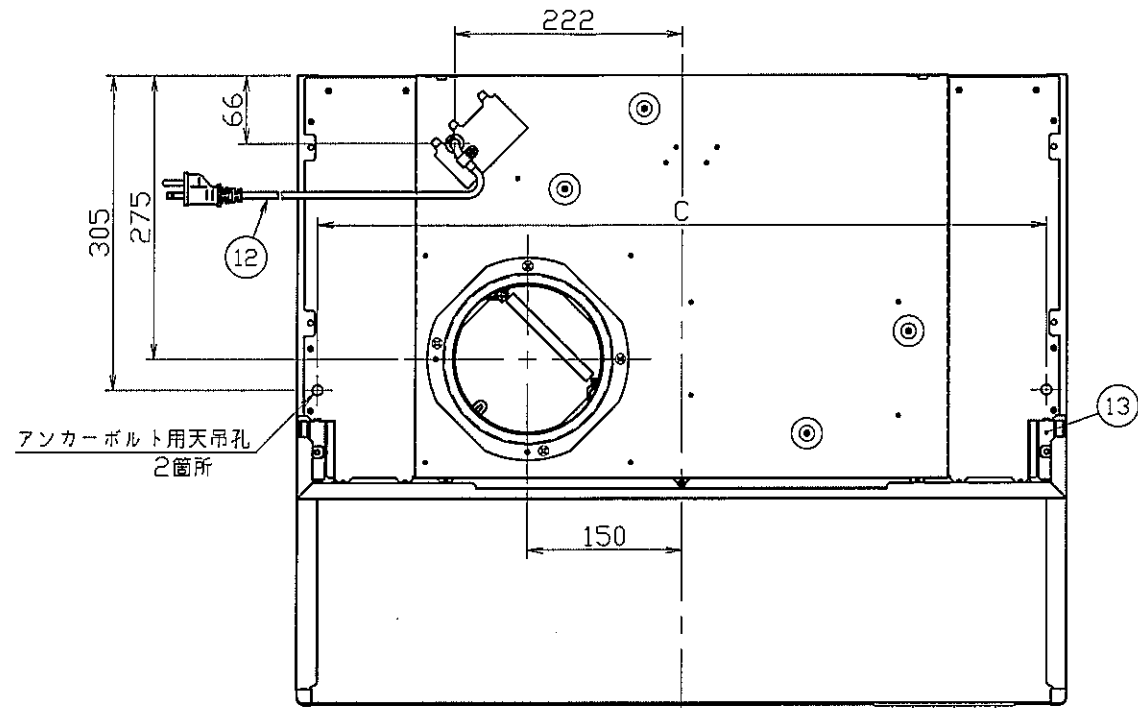
| |
|----------|
| 運転モード |
| 50Hz強弱なし |

※施工時はそれぞれのダクト長さ及び曲がりの数以内で行ってください、変更の場合再計算が必要です。
 ※本計算は、ダクト径に対する基準風量が公開されていない為、等圧法による計算に基づいた計算です。
 実際の風量は住宅性能、設置条件により異なる場合があります。
 ※本計算書は実数で計算していますが、圧力損失については少数点2桁表示にしています。
 ※本資料は貴社情報による参考資料です。施工時には建築士と十分な最終確認を行ってください。

パナソニック エコシステムズ株式会社 換気扇ター

1級建築士登録 第331087号
 荒田 康泰

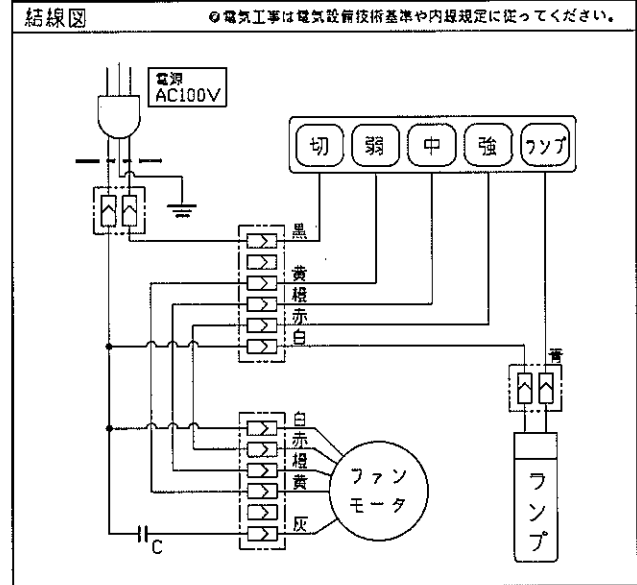
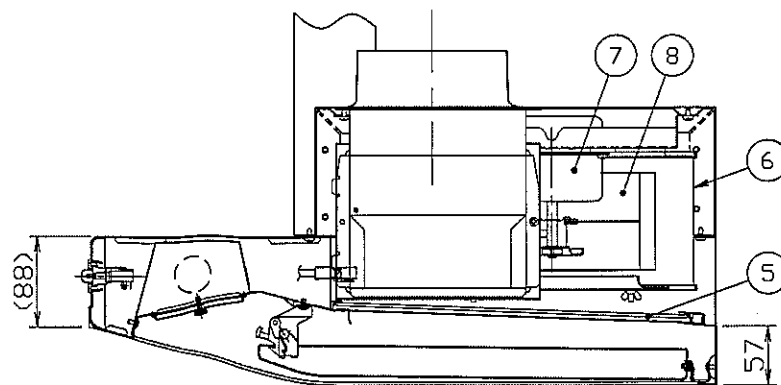
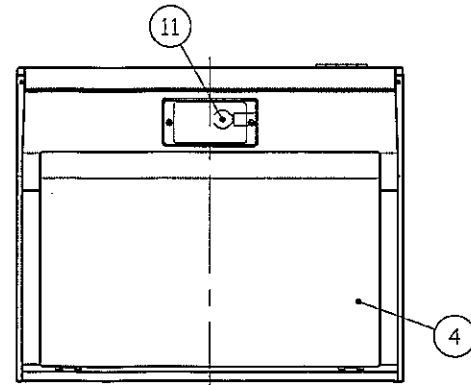
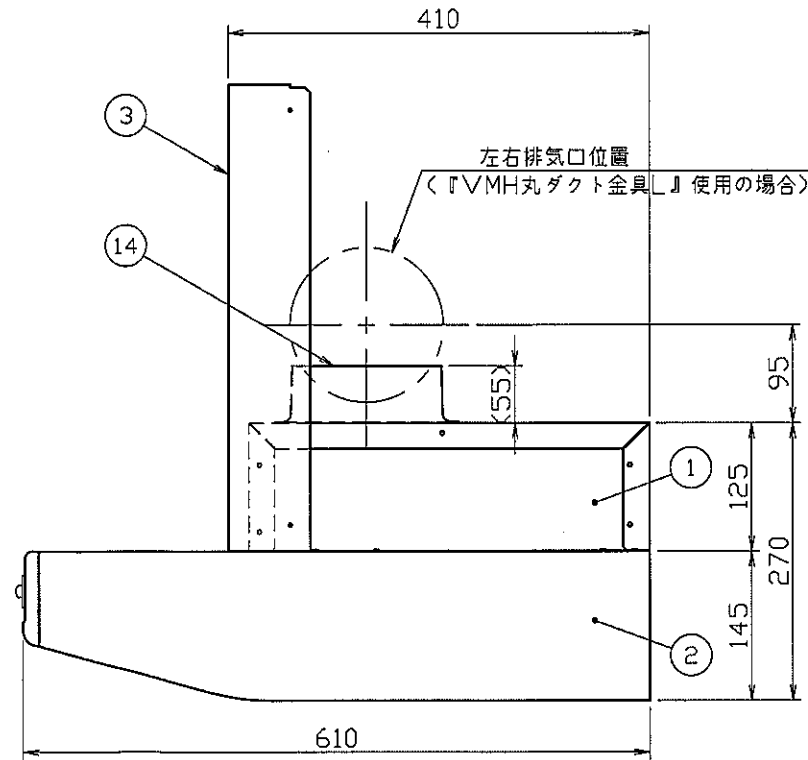
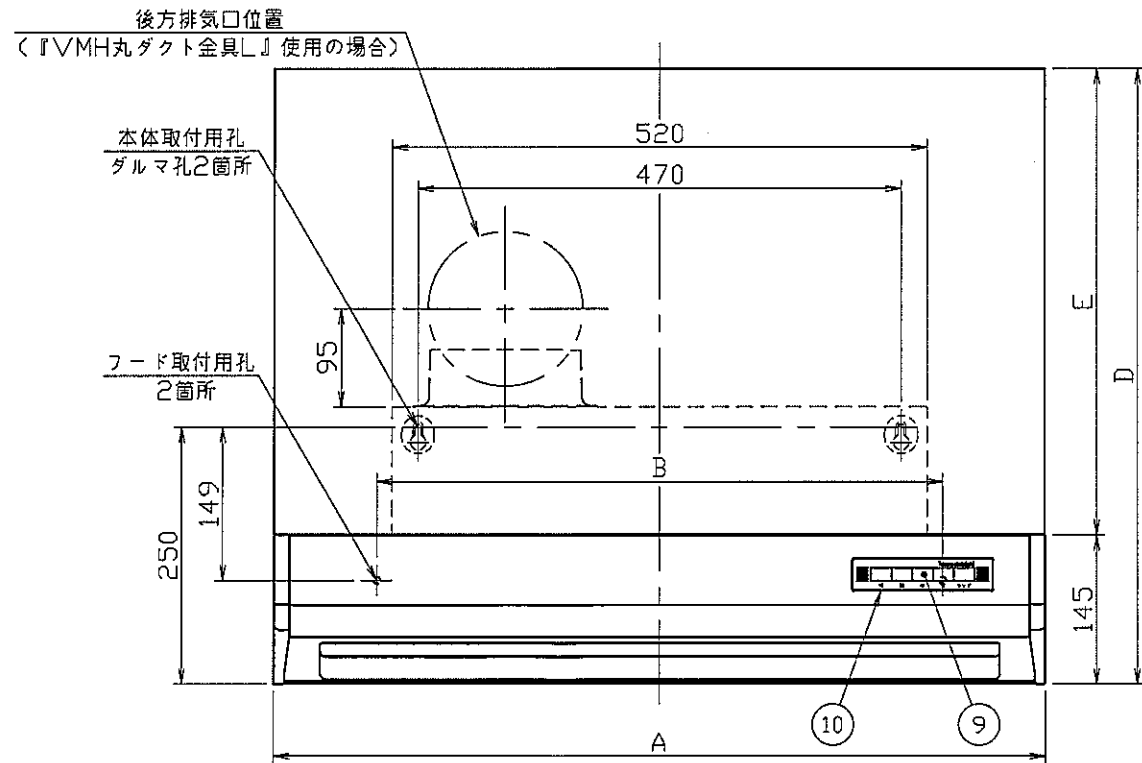
識別番号 37570-4



| 品番 | 部品名 | 材質・規格 |
|----|-------------|--|
| 1 | 本体 | 亜鉛メッキ鋼板 |
| 2 | フード | 亜鉛メッキ鋼板(ポリエステル粉体塗装) |
| 3 | 前扉板 | 亜鉛メッキ鋼板(ポリエステル粉体塗装) |
| 4 | 整流板 | ホーロー用鋼板(ホーロー加工) |
| 5 | グリッドフィルター | アルミスリットフィルター |
| 6 | ファンケース | 亜鉛メッキ鋼板 |
| 7 | モーター | 4極コンデンサ誘導電動機E種 |
| 8 | シロココファン | φ200 亜鉛メッキ鋼板・アルミ |
| 9 | スイッチ | 5連押しボタン式(切・弱・中・強・フソプ) ボタン:ABS樹脂 |
| 10 | スイッチ枠 | PP樹脂 スイッチ銘板貼付 |
| 11 | 照明 | ミニ電球(口金:E17) |
| 12 | 電源コード | 0.75mm ² 接地形2極プラグ付VCTFコード 横外長1.3m |
| 13 | 裏板止め金具 | 亜鉛メッキ鋼板 |
| 14 | 排気金具(上方排気口) | 亜鉛メッキ鋼板 風圧式アルミシャッター付 |

| ■A, B, C寸法表 | | | ■D, E寸法表 | | | | | |
|-------------|------|------|----------|------|------|------|------|------|
| 筒口 | 60筒口 | 75筒口 | 90筒口 | 製品高さ | H400 | H500 | H600 | H700 |
| A | 600 | 750 | 900 | D | 400 | 500 | 600 | 700 |
| B | 400 | 550 | 700 | E | 255 | 355 | 455 | 555 |
| C | 560 | 710 | 860 | | | | | |

| 基本性能 | | | | | |
|------|----|-----------|---------|------------|--------|
| 定格電圧 | 速調 | 定格周波数(Hz) | 消費電力(W) | 最大風量(m³/h) | 騒音(dB) |
| 100V | 強 | 50 | 94 | 540 | 46 |
| | | 60 | 105 | 535 | 46 |
| | 中 | 50 | 52 | 315 | 36 |
| | | 60 | 52 | 295 | 35 |
| | 弱 | 50 | 34 | 200 | 27 |
| | | 60 | 33 | 185 | 26 |



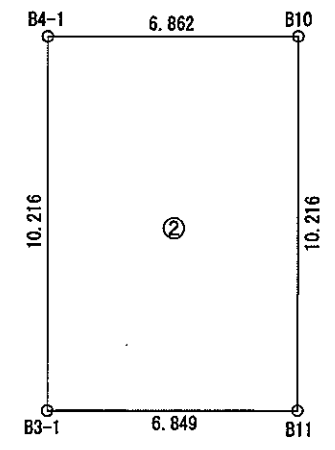
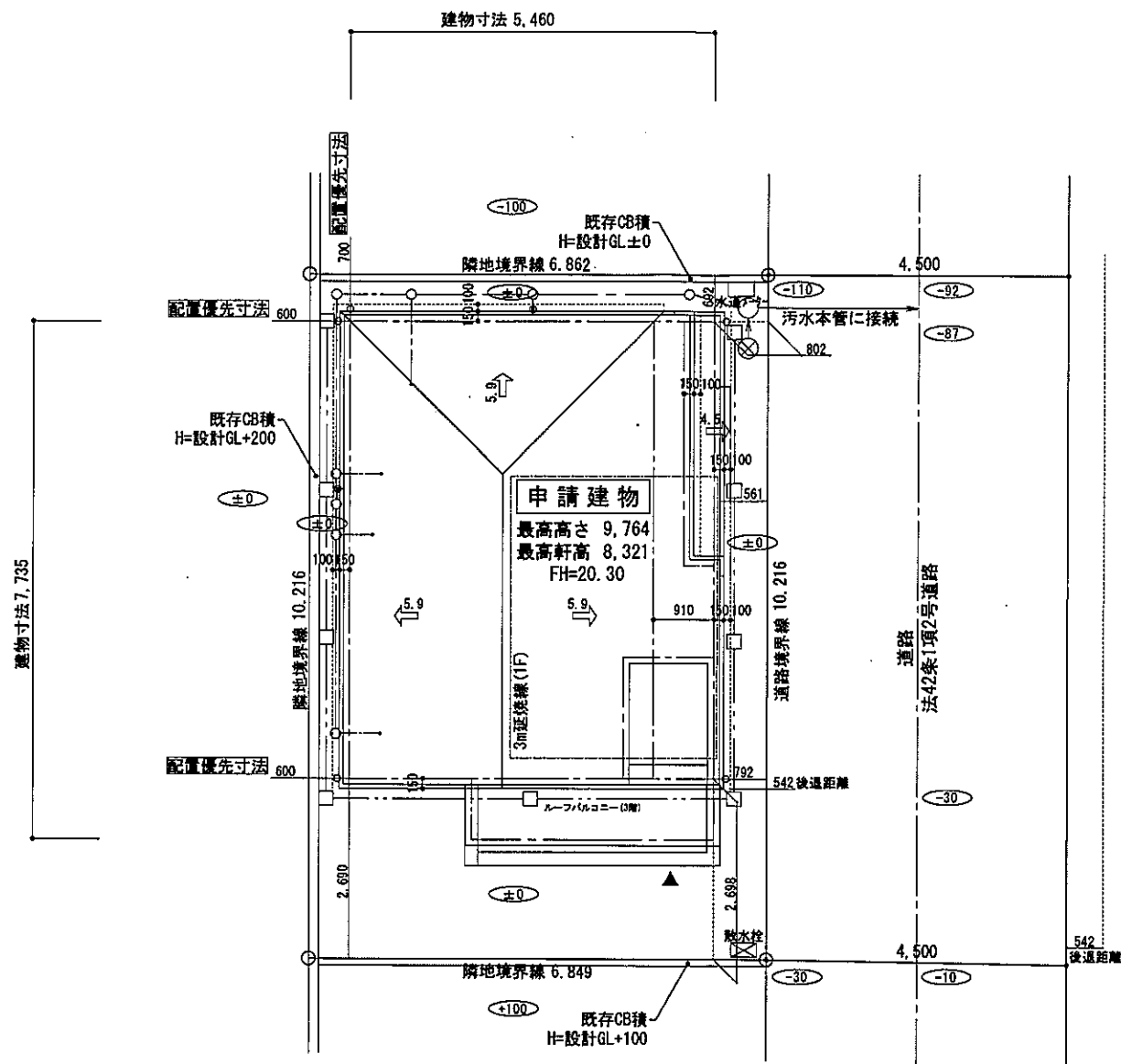
1級建築士登録 第331087号
荒田 康泰

注記
1) 本図は左排気タイプである。
2) VMH丸ダクト金具Lを使用した左右排気の場合、φ150ダクトと前扉板の曲げ部が干渉しないように注意のこと。

| | | |
|---|---------------------------------|-----------------|
| 名 | レンジフードファン | 2019年 3月 25日 |
| 称 | VMR-756・906MQL 風圧シャッター式(左排気) | 図番 VMR-756QLS21 |

タカチ電機工業株式会社

| | |
|--------|------------------|
| 許可年月日 | 令和 5年 7月25日 |
| 許可番号 | 川崎市指令 宅審(イ)第181号 |
| 検査済年月日 | 令和 6年 4月 4日 |
| 検査済番号 | 川崎市指令 宅審(シ)第2号 |
| 公告年月日 | 令和 6年 4月 4日 |
| 完了公告 | 第 735 号 |

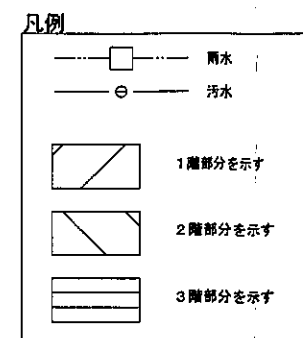


座標求積表

| 地番 | ②宅地 | Xn | Yn | (Xn+1 - Xn-1) Yn |
|------|-----|---------|---------|----------------------|
| B3-1 | | 473.590 | 486.172 | -5298.788628 |
| B11 | | 472.848 | 492.981 | 4640.923134 |
| B10 | | 483.004 | 494.086 | 5385.043314 |
| B4-1 | | 483.747 | 487.264 | -4587.103296 |
| 倍面積 | | | | 140.074524 |
| 面積 | | | | 70.0372620 |
| 地積 | | | | 70.03 m ² |

○道路斜線 チェック 天空率による

○北側斜線 チェック 第3種高度斜線の為支障なし (10m+1.25/1.0)



- ※2階以上は全て延焼のおそれのある部分
- ※境界杭 (コンクリート杭)
- ▲: 主要な出入口
- ※ 主要な出入口から道路まで敷地内通路 有効900以上確保
- ※ 平均G.L.算定: なし
- ※ 外構は令130条の12に適合するものとする
- ※ 水道法16条に適合とする
- ※ 下水道法10条1項に適合とする
- ※ ガス事業法162条に適合とする
- ※ 既存擁壁は宅地造成時施工、又は、計画時施工。安全性を確認、支障ないものとする。
- ※ 土留は、2段以下はCB、3段以上は全て型枠CPとする
- ※ 北側斜線 : 支障なし
- ※ 道路斜線 : 天空率
- ※ 敷地周長のみメートル(m)表記とする



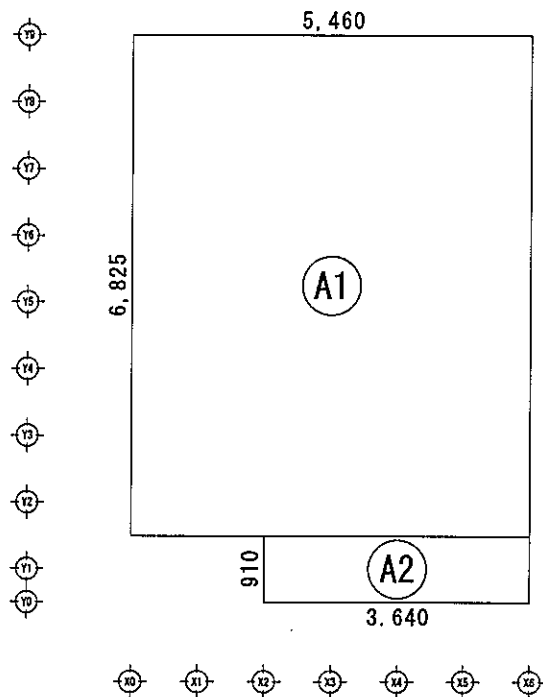
リストホームズ株式会社一級建築士事務所
1級建築士登録 第331087号
荒田 康泰

| | | |
|------|------|--------|
| 設計承認 | 施工承認 | 図面変更履歴 |
| | | |
| | | |

| | | | |
|-----|------------|-----|--------------------|
| 縮尺 | 1/100, 200 | 工事名 | (仮称)高津区千年 新築工事 2号棟 |
| 作図日 | 2024/01/30 | 図面名 | 配置図 |

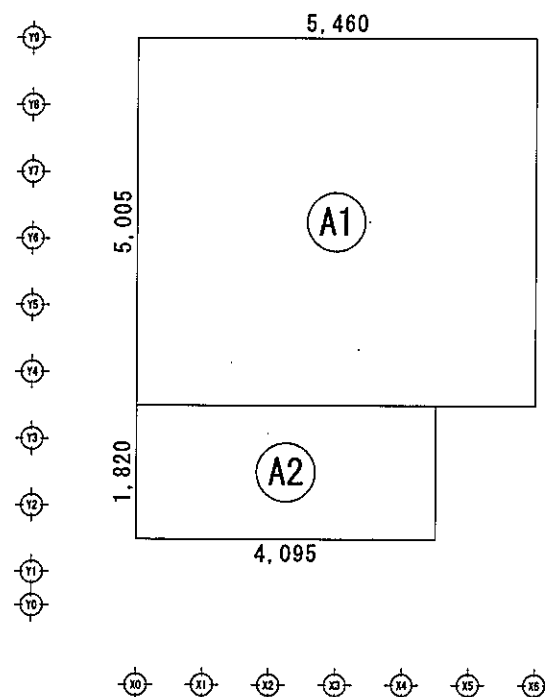
図面 No
意-1

識別番号 37570-11



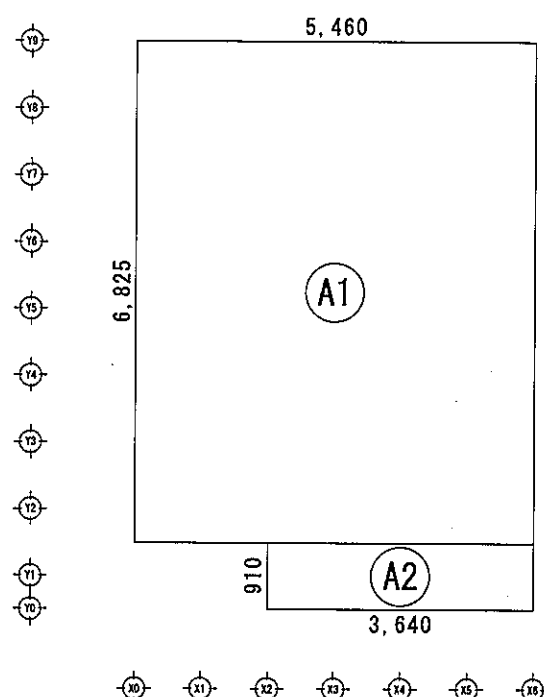
建築面積求積図 S:1/100

| 建築面積表 | | | |
|-----------------------|---------------|-----------|--|
| 形状 | 計算式 | 面積 | |
| (A1) 矩形 | 5,460 × 6,825 | 37.264500 | |
| (A2) 矩形 | 3,640 × 0,910 | 3.312400 | |
| 面積 計(m ²) | | 40.57 | |
| (坪) | | 12.24 | |



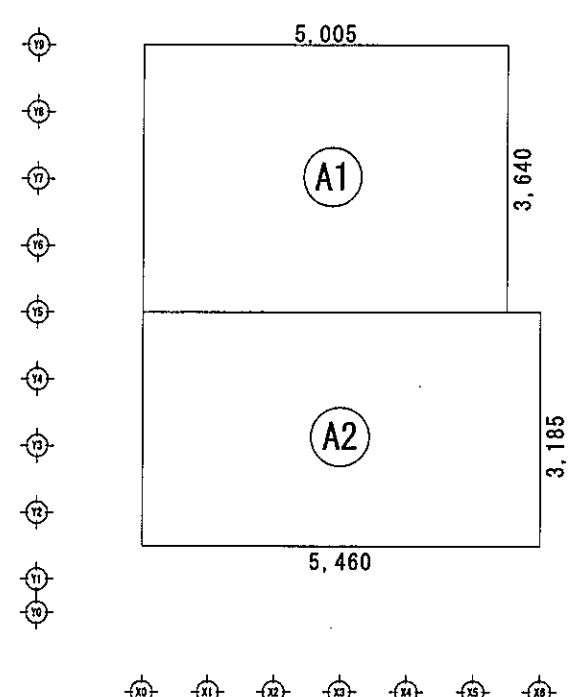
1階 床面積求積図 S:1/100

| 床面積表<1階> | | | |
|-----------------------|---------------|-----------|--|
| 形状 | 計算式 | 面積 | |
| (A1) 矩形 | 5,460 × 5,005 | 27.327300 | |
| (A2) 矩形 | 4,095 × 1,820 | 7.452900 | |
| 面積 計(m ²) | | 34.78 | |
| (坪) | | 10.49 | |



2階 床面積求積図 S:1/100

| 床面積表<2階> | | | |
|-----------------------|---------------|-----------|--|
| 形状 | 計算式 | 面積 | |
| (A1) 矩形 | 5,460 × 6,825 | 37.264500 | |
| (A2) 矩形 | 3,640 × 0,910 | 3.312400 | |
| 面積 計(m ²) | | 40.57 | |
| (坪) | | 12.24 | |



3階 床面積求積図 S:1/100

| 床面積表<3階> | | | |
|-----------------------|---------------|-----------|--|
| 形状 | 計算式 | 面積 | |
| (A1) 矩形 | 5,005 × 3,640 | 18.218200 | |
| (A2) 矩形 | 5,460 × 3,185 | 17.390100 | |
| 面積 計(m ²) | | 35.60 | |
| (坪) | | 10.74 | |

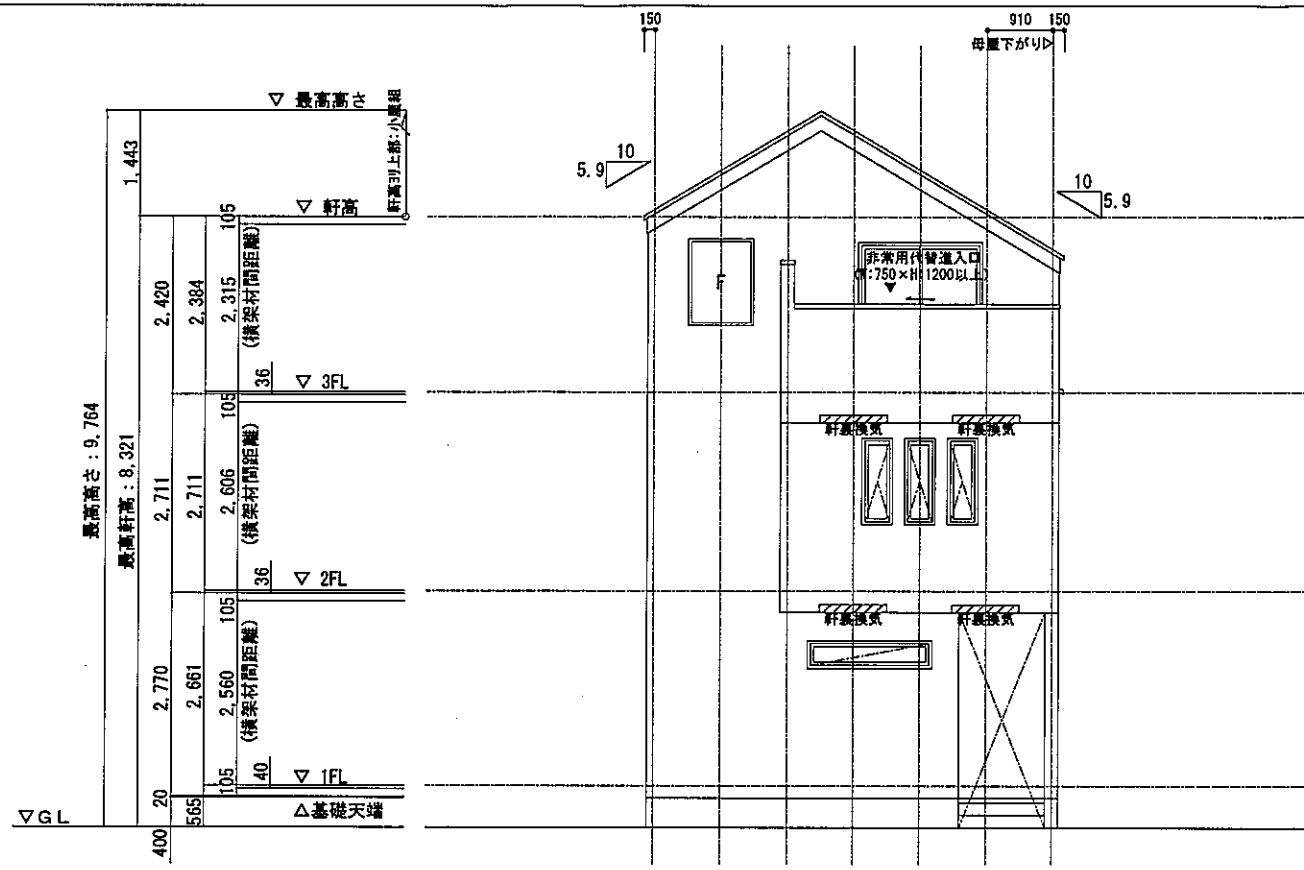
延床面積 : 34.78 + 40.57 + 35.60 = 110.95 m² (33.49坪)



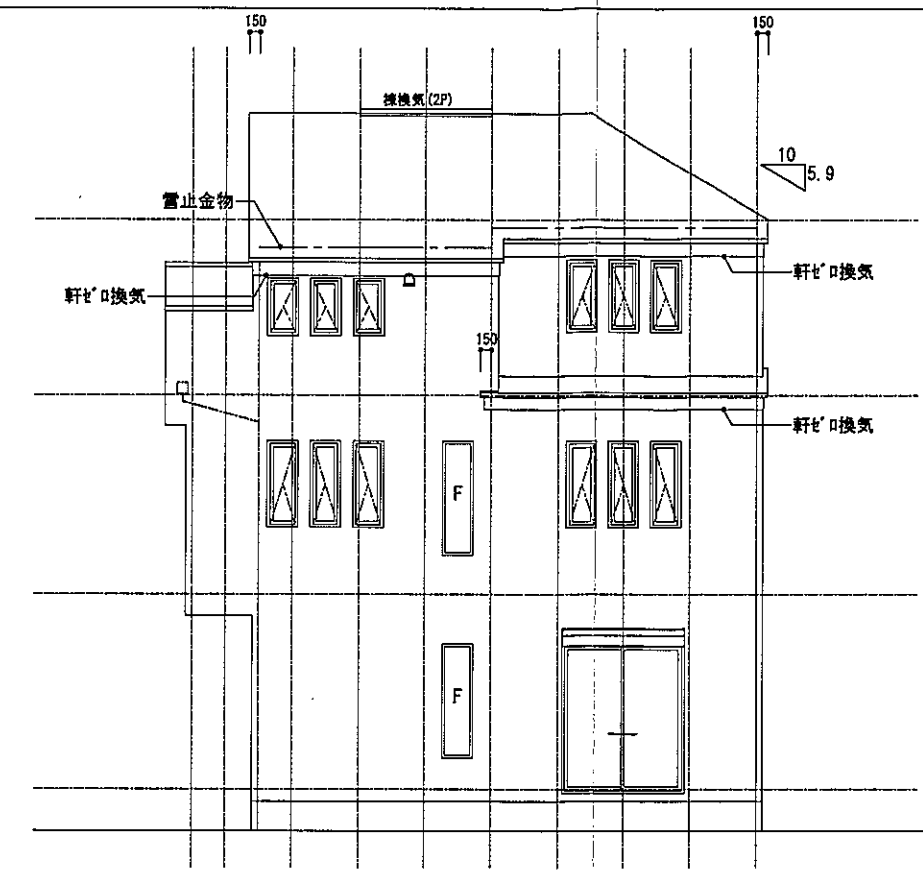
リストホームズ株式会社一級建築士事務所
 1級建築士登録 第331087号
 荒田 康泰

| 設計承認 | 施工承認 | 図面変更履歴 |
|------|------|--------|
| | | |

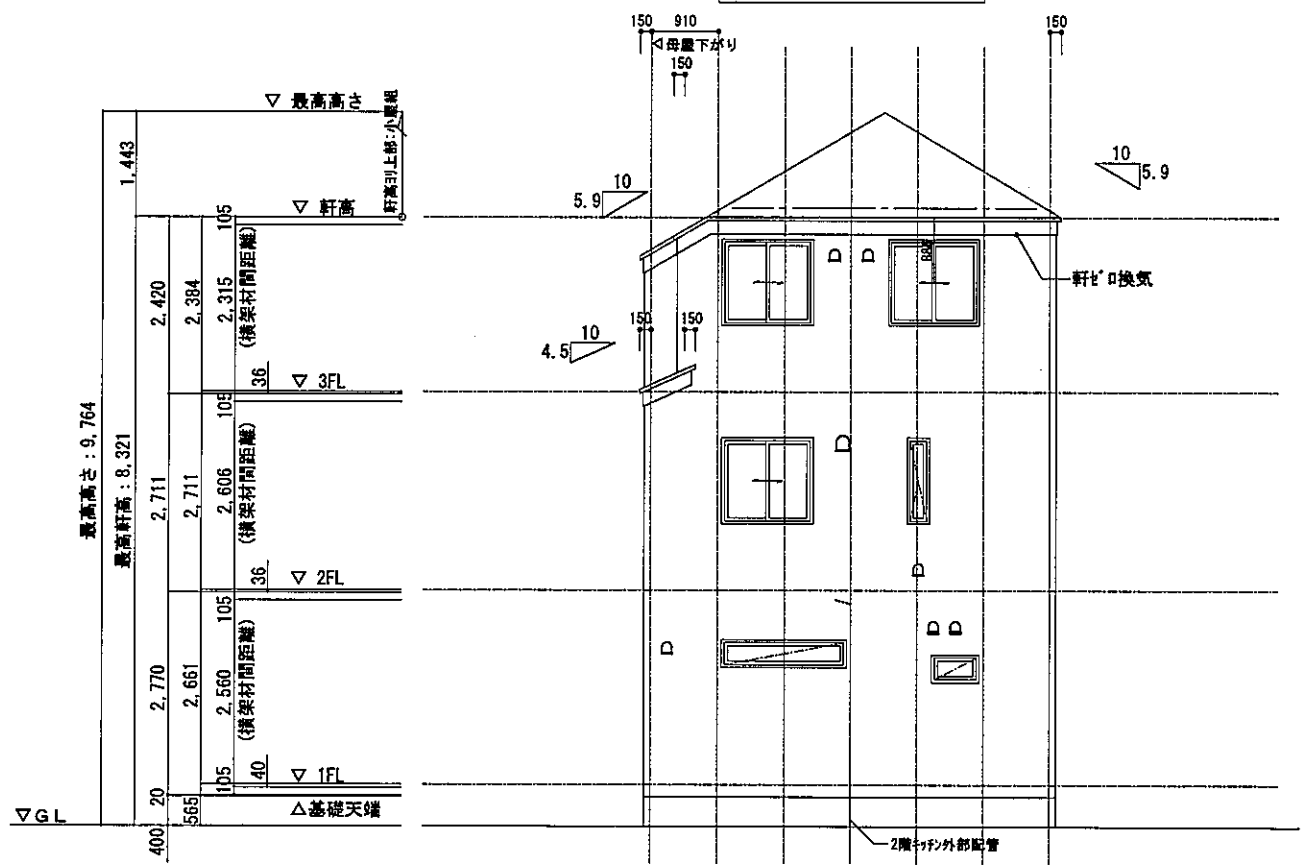
| 縮尺 | 工事名 | 図面No |
|------------|-----------------------|------|
| 1/100 | (仮称)高津区千年 新築工事 2号棟 | 意-2 |
| 作図日 | 図面名 | |
| 2024/01/30 | 建物求積図 識別番号 37570-8 | |



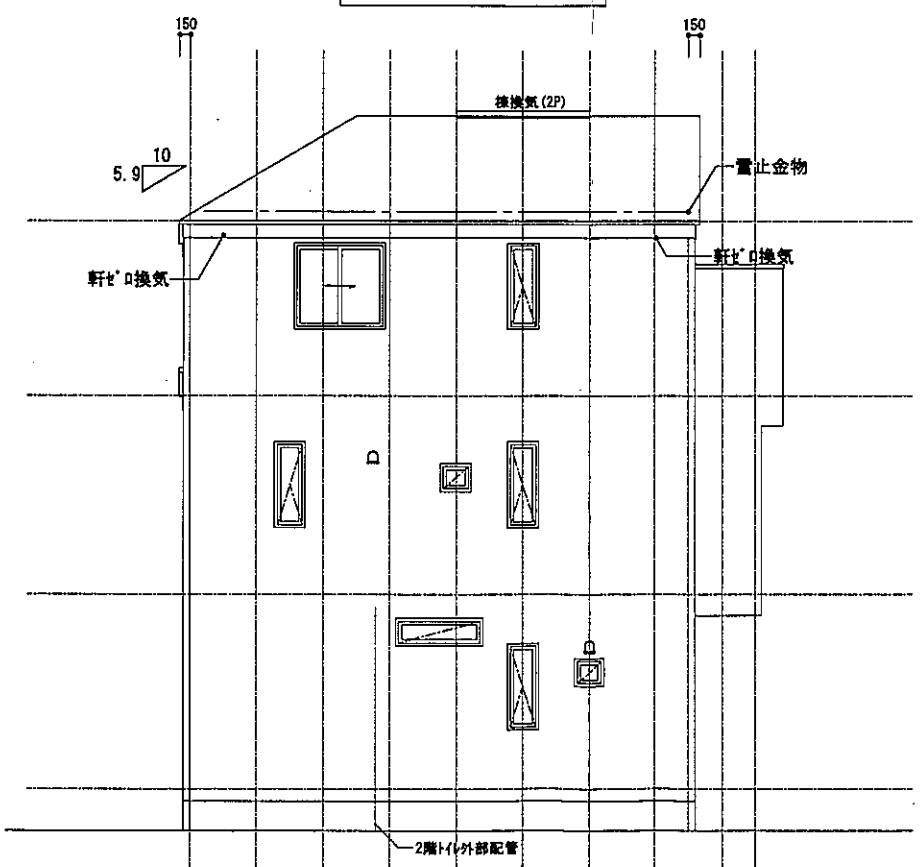
南立面图 1/100



東立面图 1/100



北立面图 1/100



西立面图 1/100



リストホームズ株式会社一級建築士事務所
 1級建築士登録 第331087号
 荒田 康泰

| 設計承認 | 施工承認 | 図面変更履歴 |
|------|------|--------|
| | | |
| | | |
| | | |

| 縮尺 | 工事名 | 図面No |
|------------|--------------------|---------------|
| 1/100 | (仮称)高津区千年 新築工事 2号棟 | 意-4 |
| 作図日 | 図面名 | |
| 2024/01/30 | 立面图 | 識別番号 37570-10 |

